

**PRIMARY  
PACKAGING**

# HPS 50

## Confezionatrice flow pack elettronica



APPLICAZIONI



STILI DI CONFEZIONAMENTO

PILLOW PACK



CONFEZIONE A SOFFIETTO



CHIUSURA DECENTRATA



CARATTERISTICHE STD

**La confezionatrice flow pack HPS50 è una macchina a controllo totalmente elettronico. La macchina è altamente flessibile, facile da usare, consente un cambio formato facile e veloce e una semplice integrazione in una linea automatica di confezionamento.**

**Progettata e costruita secondo standard elevati e con componenti di alta qualità, la macchina consente un contenimento dei costi operativi riducendo la manutenzione al minimo.**

**Velocità massima lineare del materiale d'incarto: 50m/min**



**Testa di saldatura trasversale ad elevate prestazioni (doppia ganascia opzionale)**

**Giunzione automatica del film**

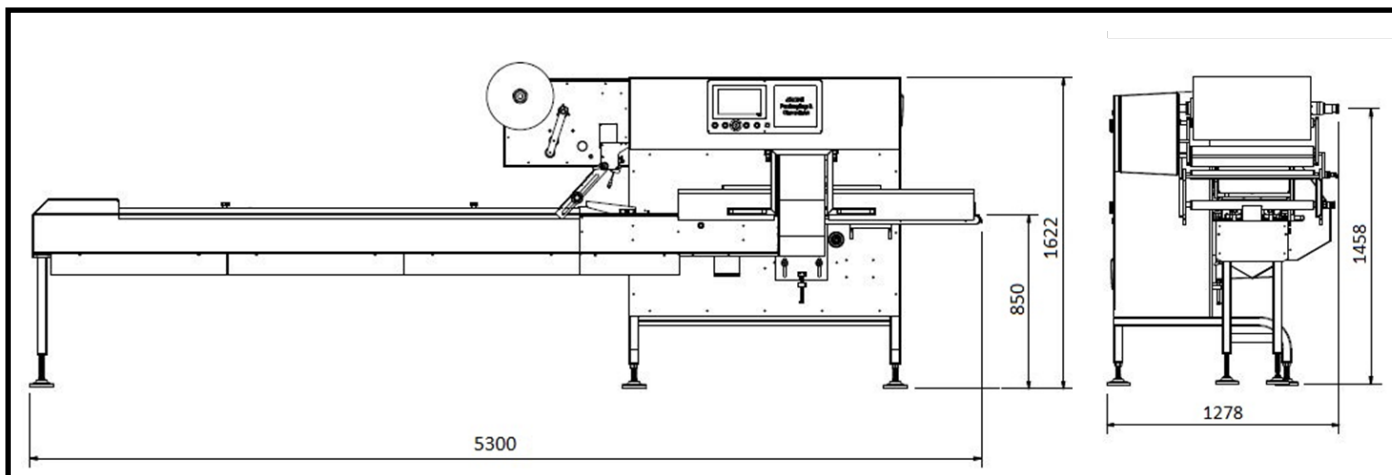
**Tre coppie di rulli di saldatura, il primo è inclinabile**

**HMI touch screen a colori da 10"**

**ALTRE CARATTERISTICHE**

- Macchina disponibile nella versione destra o sinistra
- Macchina disponibile in acciaio inox o verniciato
- Servomotori digitali brushless
- Dispositivo a soffiETTO
- No product - No bag
- No Gap - No Seal
- Integrazione con il sistema di alimentazione automatica della linea

**LAYOUT**



PESO TOTALE	POTENZA NECESSARIA	CONSUMO D'ARIA
850 KG	380 V - 50 Hz 5 Kw (versione a doppia ganascia)	1 NL/min (versione soffiETTO pneumatico)

**CARATTERISTICHE TECNICHE**

<b>MATERIALI D'INCARTO</b>	Materiali saldabili a freddo o a caldo, come polipropilene, film barriera, laminati, film in formato cartaceo
<b>PIATTAFORMA ELETTRONICA</b>	B&R/ ALLEN BRADLEY (opzionale)

LARGHEZZA MAX FILM	VELOCITA' MAX	Ø BOBINA FILM	LUNGHEZZA PRODOTTO	LARGHEZZA PRODOTTO	ALTEZZA PRODOTTO
650mm	350ppm o 50 mt/1	400	50-550mm	20-150mm	Fino a
800mm	150ppm o 20 mt/1	400	100-600mm	20-300mm	Fino a



**SACMI Packaging & Chocolate S.p.A.**  
 Sede Legale: Via Selice Provinciale, 17/A - 40026 Imola (BO) Italy  
 Sede Amministrativa: Via Trebbia, 22 - 20089 Rozzano (MI) Italy  
 Tel. +39 0282452.1 - Fax +39 02 82452252  
[www.sacmi.it/chocolate](http://www.sacmi.it/chocolate)    [www.sacmi.it/packaging](http://www.sacmi.it/packaging)