

# VPS 40C

## Confezionatrice verticale continua

**PRIMARY  
PACKAGING**



INDUSTRIES



STILI

CONFEZIONE  
A CUSCINO



CONFEZIONE  
CON EUROFORO



CONFEZIONE  
FONDO QUADRO



CONFEZIONE CON CLIP



QUATTRO SEAL



CARATTERISTICHE

**La confezionatrice verticale continua VPS 40C è progettata per soddisfare richieste produttive ad alta velocità e flessibilità per l'industria alimentare e non.**

**Macchina compatta, realizzata completamente in acciaio inossidabile, di facile utilizzo nelle operazioni di cambio formato, manutenzione e pulizia.**

**L'affidabilità di questa macchina realizzata a telaio aperto, progettata per realizzare buste di grande dimensioni, soddisfa le necessità delle produzioni a ciclo continuo, assicurando elevata qualità e ripetibilità delle confezioni.**



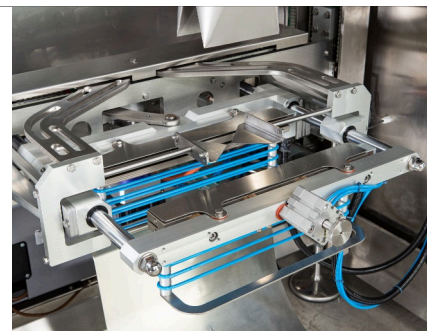
**Portabobina motorizzato con bloccaggio pneumatico**



**Svolgitore**



**Cabina di controllo con tetto spiovente e 10" HMI touch screen a colori**

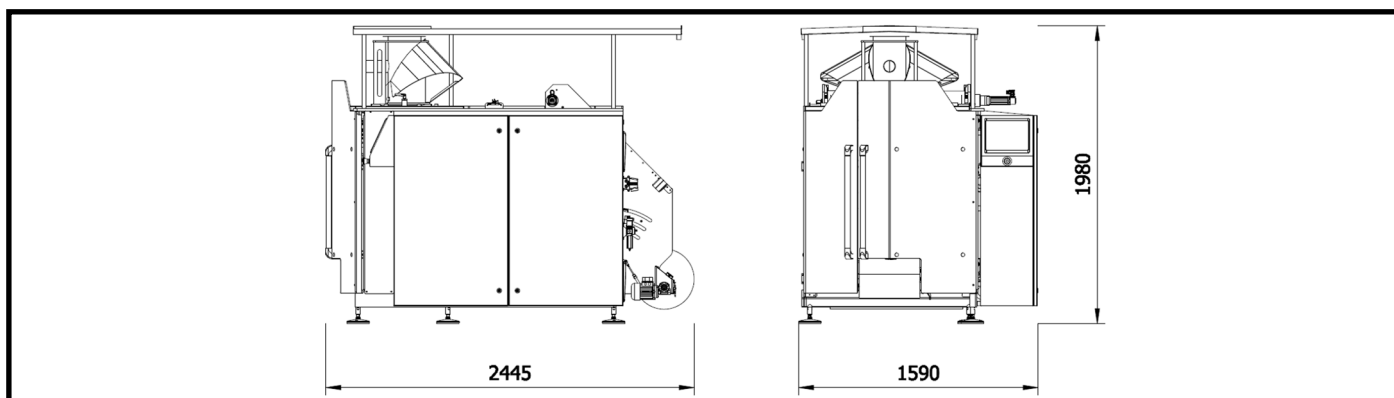


**Masse saldanti servo motorizzate con controllo pressione elettronico memorizzabile a formato**

**OPTIONALS**

- fondo quadro servo motorizzato
- centraggio automatico della stampa
- centraggio automatico della bobina
- conforme all'industria 4.0
- euroforo
- svolgitore
- integrazioni con svariati sistemi di pesatura, marcatori, etichettatrici e clipatrici

**LAYOUT**



PESO TOTALE	POTENZA RICHIESTA	CONSUMO ARIA
500 KG	3PH + PE 400 V - 50/60 Hz 6,5 Kw	0,25 NL/ciclo

**SPECIFICHE TECNICHE**

<b>MATERIALI DI INCARTO</b>	Materiali saldabili a caldo, come polipropilene, film barriera, laminati, film base carta, così come i film monolayer e polietilene
<b>PIATTAFORMA ELETTRONICA</b>	ALLEN BRADLEY

LARGHEZZA MAX BOBINA	Ø TUBO	PASSO DI TAGLIO MAX	LARGHEZZA MAX BUSTA	Ø MAX BOBINA	VELOCITA' MAX	APERTURA MAX GANASCE
880 mm	tondo: min 40/max 248 mm rettang: min 40/max 375 mm	continua: 500 mm alternata: 400 mm	390 mm	400 mm	120 cicli/min (a seconda del prodotto e film)	400 mm



**SACMI Packaging & Chocolate S.p.A.**  
 Sede Legale: Via Selice Provinciale, 17/A - 40026 Imola (BO) Italy  
 Sede Amministrativa: Via Trebbia, 22 - 20089 Rozzano (MI) Italy  
 Tel. +39 0282452.1 - Fax +39 02 82452252  
[www.sacmi.it/chocolate](http://www.sacmi.it/chocolate) [www.sacmi.it/packaging](http://www.sacmi.it/packaging)